

PRIMACAP™ Fassadenverkleidung Installationsanleitung

Wenn Sie Green Plank®-Produkte erhalten

Bei der Ankunft überprüfen Sie sofort Ihr Paket für Schäden. Überprüfen Sie IMMER die Modelle, die Qualität und die Menge, bevor Sie mit der Installation / Montage von Green Plank®-Kompositprodukten beginnen.

Ansprüche wegen sichtbarer Mängel, die nach der Montage oder Änderung geltend gemacht wurden, sind nicht zulässig. Green Plank®-Kompositprodukte sollten immer von kompetenten Fachleuten montiert werden. Green Plank® Komposit-Produkte sollten nicht für tragende Segmente verwendet werden. Befolgen Sie immer diese Installationsanweisungen, zur Aufrechterhaltung des Garantierechts

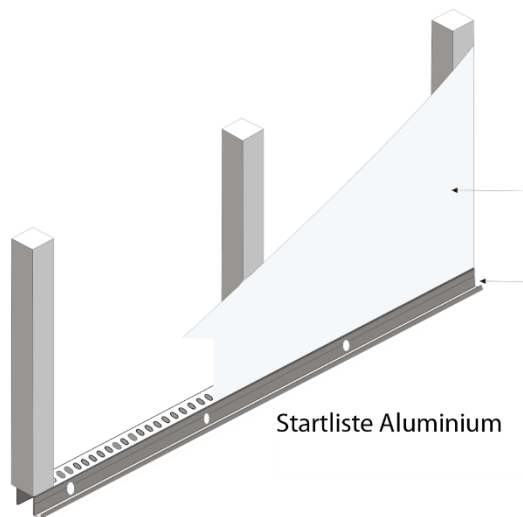
Sicherheit:

Bei jeder Art von Bauprojekt ist es erforderlich, geeignete Schutzkleidung zu tragen, um Verletzungsgefahr zu vermeiden. Das Schneiden, Schleifen oder Reiben sollte im Freien oder an einem gut belüfteten Ort erfolgen.

Was Sie für Ihre PrimaCap™ belüftete Fassadenverkleidung:

1. PrimaCap™ Fassadenplatte
2. Ventilierte J-Leiste aus Aluminium
3. Aluminium J-Leiste
4. Expansionsleiste
5. Eckleiste
6. Schrauben

Ventilierte J-Leiste (Start-Leiste-Aluminium)



Der belüftete Kavität verbessert die Wärmeregulierung und trägt dazu bei, Gebäude energieeffizienter zu machen. Es kann den Klima- und Heizungs-Verbrauch um bis zu 30% senken und Ihnen helfen, in den kältesten und heißesten Zeiten des Jahres Strom und Geld zu sparen.

Lagerung:

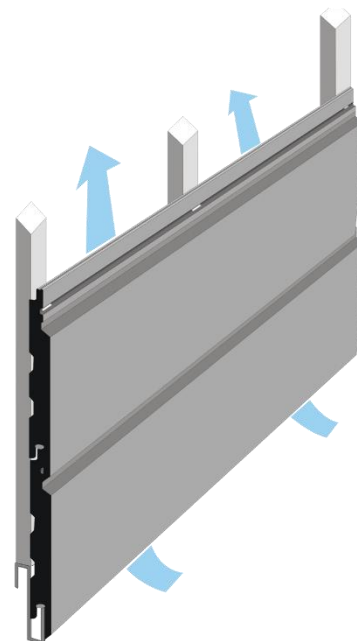
Lagern Sie die Green Plank®-Kompositprodukte abgedeckt, um eine saubere Oberfläche zu erhalten. Bei Lagerung im Freien müssen sie mit einem undurchsichtigen Material abgedeckt werden. Alle Produkte sollten flach und auf einer trockenen Oberfläche gelagert werden. Stapelheiten mit Randleisten und Bodenstützen ausgerichtet.

Aklimatisierung:

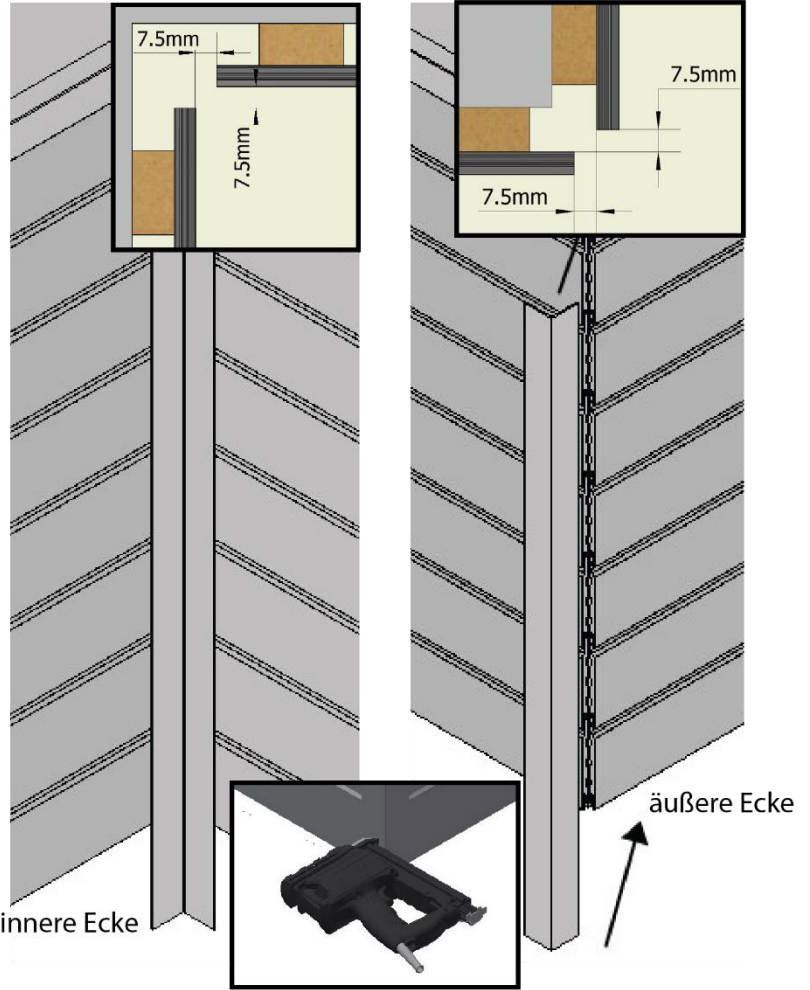
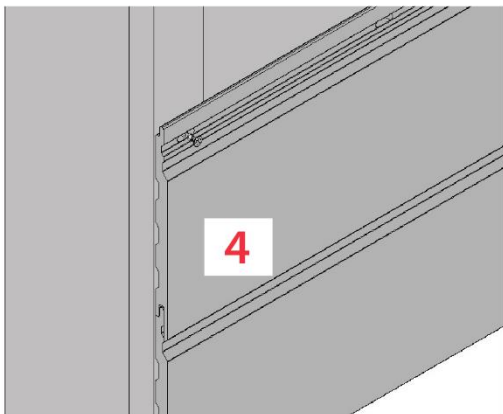
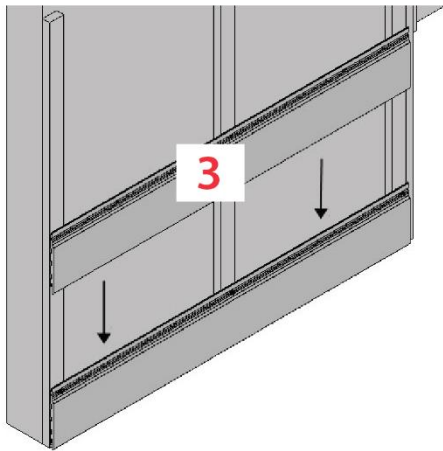
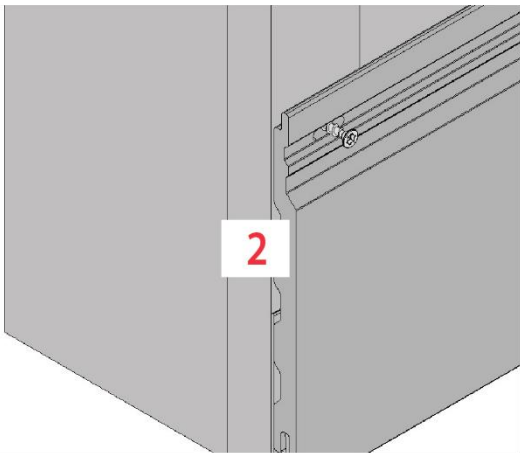
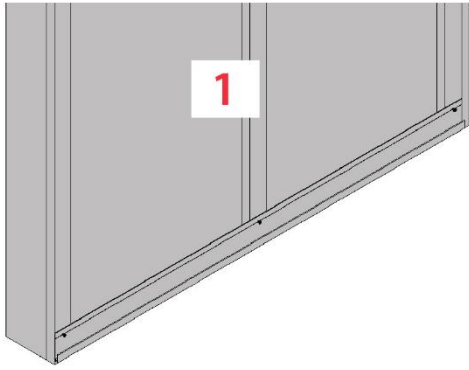
Jedes Material expandiert und kontrahiert mit Temperaturänderungen und die Kompositplanks sind keine Ausnahme. Expansion und Kontraktion stellen keinen Produktfehler dar und fallen nicht unter die Green Plank-Garantie.

Beim Installieren und Schneiden ist es wichtig, dass alle Bretter, Pfosten, Schienen usw. so kühl wie möglich gehalten werden, indem sie nicht in direkten Sonnenlicht ausgesetzt werden. Bretter, die mehrere Stunden in der Sonne verbracht haben, werden sich stärker ausgedehnt haben als die im Schatten gehaltenen und ziehen sich folglich beim Abkühlen stärker zusammen, was zu ungleichmäßigen oder größeren Lücken führt. Es ist am besten, Bretter, Schienen, Pfosten usw. zu markieren, zu schneiden und zu installieren, wenn sie alle ungefähr die gleiche Temperatur haben

Der Kopf-an-Kopf-Abstand zwischen den Fassadenplatten muss mindestens 2 mm pro Meter betragen (d. H. Für eine 2,9 Meter lange Platte empfehlen wir einen Kopf-an-Kopf-Abstand von 6 mm, um eine Expansion / Kontraktion zu ermöglichen). Zum Zeitpunkt der Installation sollte die Temperatur mindestens 5 ° C + betragen.



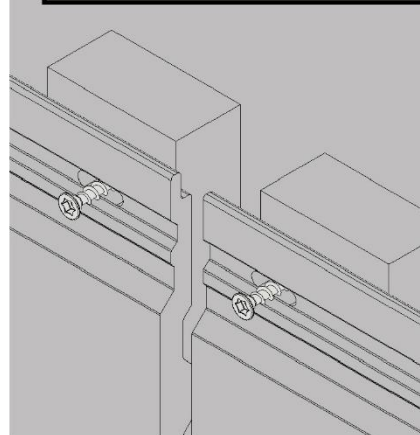
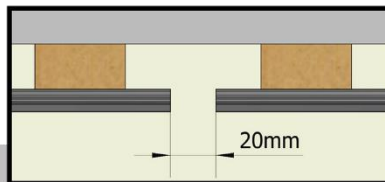
Green Plank PRIMACAP Fassadensysteme bieten dauerhafte Gebäudeschutz sowie eine Vorhangfassade.



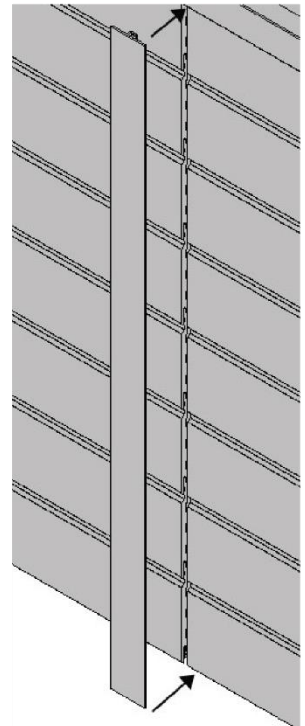
innere Ecke

äußere Ecke

Befestigen Sie die Verkleidungen mit einer Feinschliff-Nagelpistole an den Fassadenplatten.



Erweiterungskarv



DIE DIAGRAMME UND ANWEISUNGEN IN DIESEM HANDBUCH SIND NUR ZU ILLUSTRATIONSZWECKEN UND BEDEUTEN NICHT, EINEN LIZENZIERTEN PROFI ZU ERSETZEN. JEDLICHE KONSTRUKTION ODER VERWENDUNG DES PRODUKTS MUSS ALLEN LOKALEN ENTSPRECHENZONEN- UND / ODER GEBÄUDECODES. DER VERBRAUCHER ÜBERNIMMT ALLE RISIKEN UND HAFTUNGEN, DIE MIT DEM BAU ODER DER VERWENDUNG DIESES PRODUKTS VERBUNDEN SIND. DER VERBRAUCHER-AUFTRAGNEHMER SOLLTE ALLE ERFORDERLICHEN SCHRITTE MACHEN, UM DIE SICHERHEIT ALLER AM PROJEKT BETEILIGTEN ZU GEWÄHRLEISTEN, EINSCHLISSLICH, JEDOCH NICHT BESCHRÄNKT AUF DAS TRAGEN DER ENTSPRECHENDEN SICHERHEITSAUSRÜSTUNG. MIT AUSNAHME DER SCHRIFTLICHEN BESCHRÄNKTEN GARANTIE ÜBERNIMMT DER GARANT KEINE ANDERE AUSDRÜCKLICHE ODER STILLSCHWEIGENDE GARANTIE UND HAFTET NICHT FÜR SCHÄDEN, EINSCHLISSLICH FOLGESCHÄDEN